

# Latitude Rugged DisplayPort Desk Dock

Benutzerhandbuch



# Anmerkungen, Vorsichtshinweise und Warnungen



**ANMERKUNG:** Eine ANMERKUNG macht auf wichtige Informationen aufmerksam, mit denen Sie den Computer besser einsetzen können.



**VORSICHTSHINWEIS:** Ein VORSICHTSHINWEIS warnt vor möglichen Beschädigungen der Hardware oder vor Datenverlust und zeigt, wie diese vermieden werden können.



**WARNUNG:** Mit WARNUNG wird auf eine potenziell gefährliche Situation hingewiesen, die zu Sachschäden, Verletzungen oder zum Tod führen kann.

Muster-Modellnummer

K13A

Muster-Typnummer

K13A002

© 2015-2016 Dell Inc. Alle Rechte vorbehalten.

Vervielfältigung oder Wiedergabe in jeglicher Weise ohne vorherige schriftliche Genehmigung von Dell Inc. sind strengstens untersagt.

In diesem Text verwendete Marken: Dell und das DELL Logo sind Marken von Dell Inc. Alle anderen in diesem Dokument genannten Marken und Handelsbezeichnungen sind Eigentum der jeweiligen Hersteller und Firmen. Dell Inc. lehnt jegliche Eigentumsansprüche in Bezug auf Marken und Markennamen ab, die nicht die eigenen sind.

2016 - 03 Rev. A02

# Inhalt

<b>1. Wissenswertes über Ihr Latitude Rugged DisplayPort Desk Dock .....</b>	<b>5</b>
<b>2. Anpassen des Latitude Rugged DisplayPort Desk Dock .....</b>	<b>7</b>
Anpassen des Latitude Rugged DisplayPort Desk Dock an Ihren Laptop.....	7
<b>3. Verwenden des Latitude Rugged DisplayPort Desk Dock.....</b>	<b>9</b>
Einrichten Ihres Latitude Rugged DisplayPort Desk Dock .....	9
Andocken des Laptops .....	10
Sichern des Latitude Rugged DisplayPort Desk Dock.....	12
Latitude Rugged DisplayPort Desk Dock und Laptop – Stromversorgungs- und Dockingstatus.....	13
Verwenden des Latitude Rugged DisplayPort Desk Dock mit drei Monitoren .....	14
Ausdocken des Laptops.....	15
<b>4. Technische Daten.....</b>	<b>16</b>
<b>5. Informationsquellen .....</b>	<b>17</b>
<b>6. Glossar.....</b>	<b>18</b>

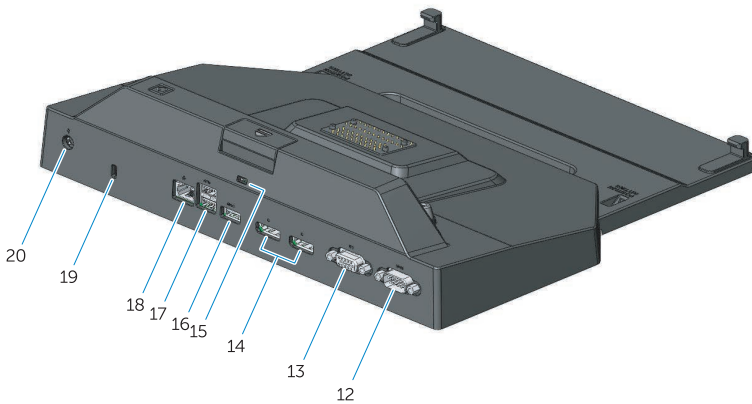
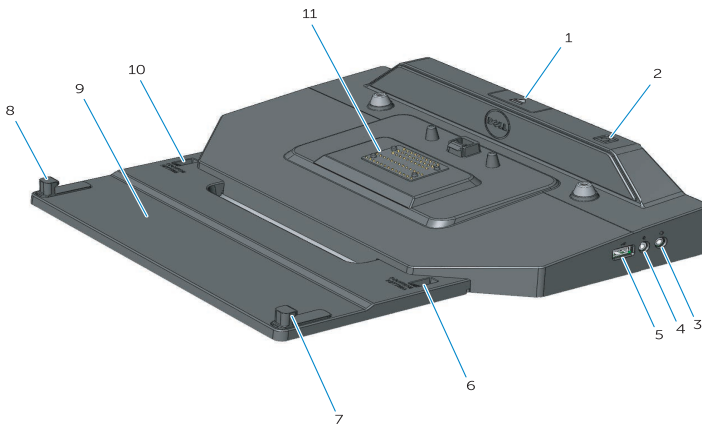


# Wissenswertes über Ihr Latitude Rugged DisplayPort Desk Dock

Die Dockingvorrichtung Latitude Rugged DisplayPort Desk Dock unterstützt die Laptopcomputer der Dell Rugged-Familie, ist aber nicht mit Laptopcomputern vorheriger Baureihen kompatibel.

Das Latitude Rugged DisplayPort Desk Dock ermöglicht es Ihnen, Ihren Laptopcomputer mit den folgenden externen Geräten zu verbinden:

Anschluss	Beschreibung
	<b>RJ-45-NETZWERKANSCHLUSS</b> - Für den Anschluss eines Netzwerkschnittstellenkabels.
	<b>AUDIOANSCHLÜSSE (2)</b> - Für den Anschluss eines Audio-Headsets oder -Lautsprechers und ein Mikrofon.
	<b>USB 2.0-ANSCHLUSS</b> - Für den Anschluss eines USB 2.0-kompatiblen Geräts, z. B. eine USB-Maus. Der USB 2.0-Anschluss befindet sich auf der rechten Seite des Rugged Desk Dock.
	<b>USB 3.0-ANSCHLÜSSE (3)</b> <b>(2 USB 3.0-Anschlüsse, 1 USB 3.0 mit PowerShare)</b> - Für den Anschluss von maximal drei USB 3.0-kompatiblen Geräten. Alle drei USB 3.0-Anschlüsse befinden sich auf der Rückseite des Rugged Desk Dock.
	<b>NETZADAPTERANSCHLUSS</b> - Für den Anschluss eines Netzadapters.
	<b>VGA-ANSCHLUSS</b> - Für den Anschluss eines externen Monitors.
	<b>SERIELLER ANSCHLUSS</b> - Für den Anschluss serieller Geräte, z. B. eine Maus oder ein Handheld-Gerät.
	<b>DISPLAYPORT-ANSCHLÜSSE (2)</b> - Für den Anschluss eines externen Monitors.



- |                                      |                                      |
|--------------------------------------|--------------------------------------|
| 1. Auswurf-taste                     | 12. Serieller Anschluss              |
| 2. Betriebsschalter                  | 13. VGA-Anschluss                    |
| 3. Audioanschluss                    | 14. DisplayPort-Anschlüsse (2)       |
| 4. Mikrofonanschluss                 | 15. Sicherheitskabeinschub           |
| 5. USB 2.0-Anschluss                 | 16. USB 3.0-Anschluss mit PowerShare |
| 6. Anzeige der Positionseinstellung  | 17. USB 3.0-Anschlüsse (2)           |
| 7. Vorderer Haken                    | 18. Netzwerkanschluss                |
| 8. Vorderer Haken                    | 19. Sicherheitskabeinschub           |
| 9. Vorderes Hakenfach                | 20. Netzadapteranschluss             |
| 10. Anzeige der Positionseinstellung |                                      |
| 11. Docking-Anschluss                |                                      |

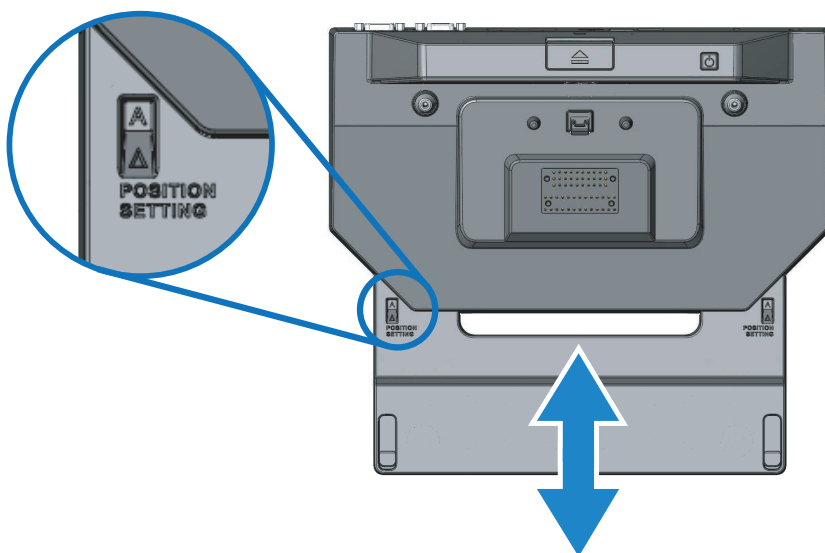
# Anpassen des Latitude Rugged DisplayPort Desk Dock

 **VORSICHTSHINWEIS:** Wenn das Latitude Rugged DisplayPort Desk Dock nicht in der richtigen Position für Ihren spezifischen Laptop eingestellt ist, können Schäden am Laptop oder dem Latitude Rugged DisplayPort Desk Dock entstehen.


## Anpassen des Latitude Rugged DisplayPort Desk Dock an Ihren Laptop

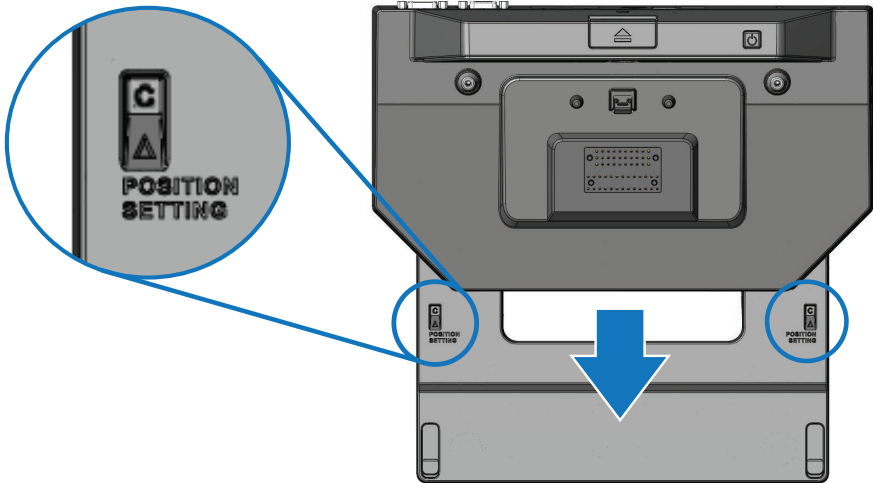
1 Legen Sie den korrekten Anpassungsbuchstaben (A, B, C, D, E) für Ihren spezifischen Laptop fest:

- A: Latitude 12 Rugged Extreme
- B: Zukünftiges Modell
- C: Latitude 14 Rugged
- D: Zukünftiges Modell
- E: Latitude 14 Rugged Extreme



- 2 Halten Sie das Latitude Rugged DisplayPort Desk Dock am Tisch fest und schieben Sie das vordere Hakenfach heraus, indem Sie an der mittleren Aussparung ziehen, bis die korrekte Buchstabenbezeichnung an beiden Anzeigeöffnungen der Positionseinstellung sichtbar ist.

 **ANMERKUNG:** Sie müssen genügend Kraft aufwenden, um den Widerstand zwischen den Positionseinstellungen zu überwinden. Wenn Sie Ihre gewünschte Positionseinstellung überschritten haben, schieben Sie das vordere Hakenfach einfach in die entgegengesetzte Richtung.





# Verwenden des Latitude Rugged DisplayPort Desk Dock



**WARNUNG:** Bevor Sie gemäß den in diesem Abschnitt beschriebenen Anleitungen verfahren, lesen Sie zunächst die Sicherheitshinweise in der entsprechenden Dokumentation im Lieferumfang Ihres Computers.

## Einrichten Ihres Latitude Rugged DisplayPort Desk Dock



**ANMERKUNG:** Wenn der Kabelanschluss des externen Geräts über Daumenschrauben verfügt, ziehen Sie die Schrauben fest, um eine ordnungsgemäße Verbindung herzustellen.

- 1 Verbinden Sie das Kabel des Peripheriegeräts mit dem entsprechenden Anschluss auf dem Latitude Rugged DisplayPort Desk Dock.
- 2 Schließen Sie sämtliche externen Geräte, z. B. externe Displays, an Steckdosen an.

Wenn Sie einen externen Monitor an das Latitude Rugged DisplayPort Desk Dock anschließen, müssen Sie ggf. einmal oder mehrmals <Fn><F8> drücken, um die Bildschirmgrafik in die gewünschte Position zu bringen. Wenn die Laptopabdeckung geschlossen ist, drücken Sie <Rollen><F8> auf einer angeschlossenen externen Tastatur, um das Bild zu wechseln.

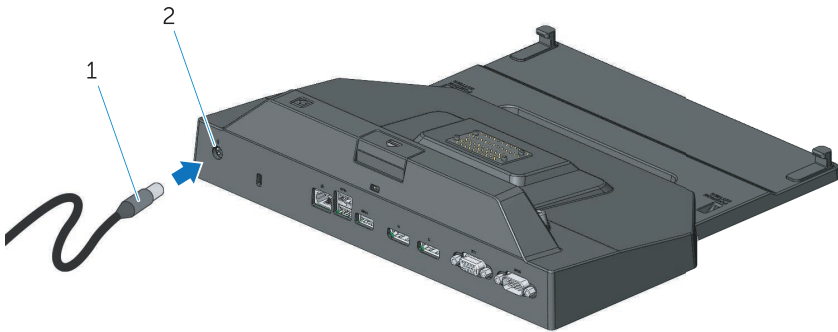
### Bevor Sie das erste Mal andocken

Bevor Sie Ihren Laptop mit dem Latitude Rugged DisplayPort Desk Dock verbinden, stellen Sie bitte Folgendes sicher:

- 1 Stellen Sie sicher, dass das Rugged Desk Dock an Ihren spezifischen Laptop angepasst wurde (siehe „Anpassen des Latitude Rugged DisplayPort Desk Dock“ auf Seite 7).
- 2 Stellen Sie sicher, dass der Laptop nicht mit dem Latitude Rugged DisplayPort Desk Dock verbunden (angedockt) ist.
- 3 Schalten Sie den Laptop ein.
- 4 Überprüfen Sie den ordnungsgemäßen Abschluss der Betriebssysteminstallation Ihres Laptops.
- 5 Überprüfen Sie, ob der Laptop-Akku eingesetzt ist, bevor Sie den Laptop andocken.

## Andocken des Laptops

**△ VORSICHTSHINWEIS:** Verwenden Sie ausschließlich den zusammen mit dem Latitude Rugged DisplayPort Desk Dock gelieferten Netzadapter von Dell. Durch die Verwendung eines anderen handelsüblichen Netzadapters können Schäden am Latitude Rugged DisplayPort Desk Dock oder am Laptop entstehen.



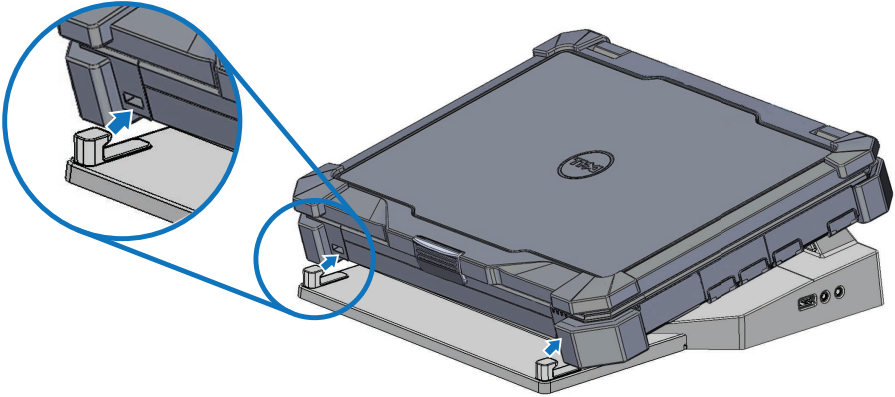
1. Netzadapterkabel

2. Netzadapteranschluss

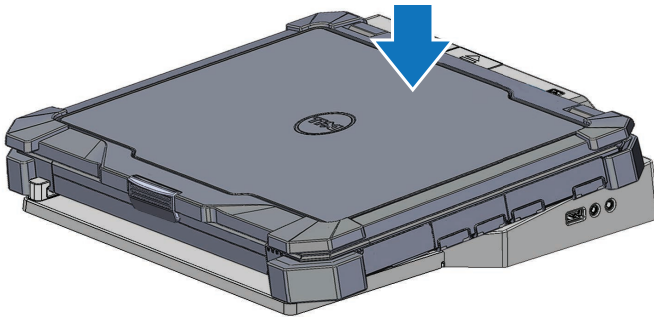
- 1 Folgen Sie den Anweisungen unter „Bevor Sie das erste Mal andocken“ auf Seite 9.
- 2 Platzieren Sie das Latitude Rugged DisplayPort Desk Dock mit ausreichend ebener Fläche davor, sodass der Laptop komplett aufliegt, wenn er an das Latitude Rugged DisplayPort Desk Dock angeschlossen wird.

**ANMERKUNG:** Sie können den Laptop sowohl in ein- als auch in ausgeschaltetem Zustand andocken.

- 3 Setzen Sie die Vorderseite des Laptops mit angehobener Rückseite in das Latitude Rugged DisplayPort Desk Dock ein, indem Sie die Fronthaken an den entsprechenden Aussparungen im Laptopgehäuse ausrichten.



- 4 Senken Sie die Rückseite des Laptops ab und üben Sie leichten vertikalen Druck auf die Mitte der Rückseite des Laptops aus, bis er im Docking-Anschluss einrastet.

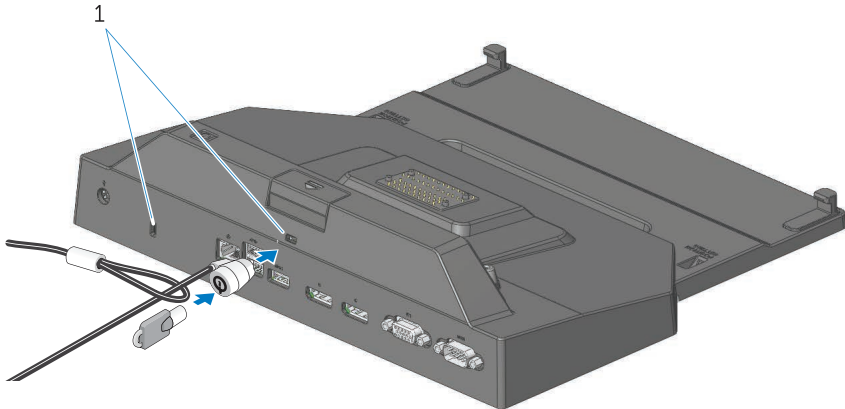


- 5 Wenn der Laptop noch nicht eingeschaltet ist, schalten Sie ihn ein, indem Sie entweder den Betriebsschalter des Laptops oder des Rugged Desk Dock drücken.
- 6 Falls der Laptop nicht erfolgreich hochfährt oder aus dem Ruhezustand aktiviert wird, docken Sie ihn aus und setzen Sie ihn erneut ein.

# Sichern des Latitude Rugged DisplayPort Desk Dock

Diebstahlschutzvorrichtungen bestehen in der Regel aus einem Metallkabel mit einem daran befestigten Schloss und einem Schlüssel. (Erhältlich unter [dell.com](http://dell.com)). Eine Anleitung zur Installation einer derartigen Diebstahlschutzvorrichtung finden Sie in der im Lieferumfang des Geräts enthaltenen Dokumentation.

Das Latitude Rugged DisplayPort Desk Dock verfügt über die folgenden Sicherheitsmerkmale:



1. Sicherheitskabeleinschub

**SICHERHEITSKABELEINSCHUB** - Bringen Sie eine Diebstahlschutzvorrichtung am Latitude Rugged DisplayPort Desk Dock an, um einen Laptop am Rugged Desk Dock zu sichern.

Das Latitude Rugged DisplayPort Desk Dock ist mit zwei Sicherheitskabeleinschüben ausgestattet, die über die folgenden Funktionen verfügen:

**Einschub unterhalb der Auswurf Taste:** Verhindert eine Wegnahme des Laptops – das Sicherheitskabel muss jedoch bei jedem An-/Ausdocken des Laptops entfernt werden.

**Einschub neben dem Betriebsschalter:** Sichert das Desk Dock und andere Peripheriegeräten der Büroumgebung, kann jedoch nicht die Wegnahme des Laptops verhindern.

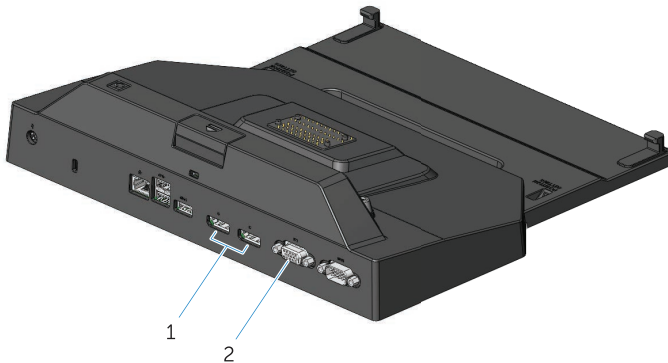
## Latitude Rugged DisplayPort Desk Dock und Laptop – Stromversorgungs- und Dockingstatus

Der Betriebsschalter des Rugged Desk Dock wird dazu verwendet, einen angedockten Laptop ein- oder auszuschalten. Die Betriebsschalterleuchte zeigt den Stromversorgungsstatus des Latitude Rugged DisplayPort Desk Dock oder eines angedockten Laptops an. Die Dockingleuchte auf der Auswurf Taste zeigt den Stromversorgungs- und Dockingstatus des Latitude Rugged DisplayPort Desk Dock und des Laptops an.

Die nachfolgende Tabelle zeigt alle möglichen Docking-, Stromversorgungs- und Laptopstatus an, und wie diese durch den Betriebsschalter und die Dockingleuchten des Latitude Rugged DisplayPort Desk Dock angezeigt werden:

<b>Stromversorgungs- und Dockingstatus</b>	<b>Laptopstatus</b>	<b>Anzeigeleuchte des Betriebsschalters</b>	<b>Dockingleuchte</b>
Einheit nicht angedockt oder kein Netzadapter angeschlossen	Ruhezustand oder ausgeschaltet	Aus	Aus
Einheit angedockt und Netzadapter angeschlossen	Ruhezustand oder ausgeschaltet	Aus	Ein
Einheit ist angedockt und wird über den Netzadapter oder den Akku mit Strom versorgt	Standby	Blinkend	Ein
Einheit ist angedockt und wird über den Netzadapter oder den Akku mit Strom versorgt	Ein	Ein	Ein

## Verwenden des Latitude Rugged DisplayPort Desk Dock mit drei Monitoren



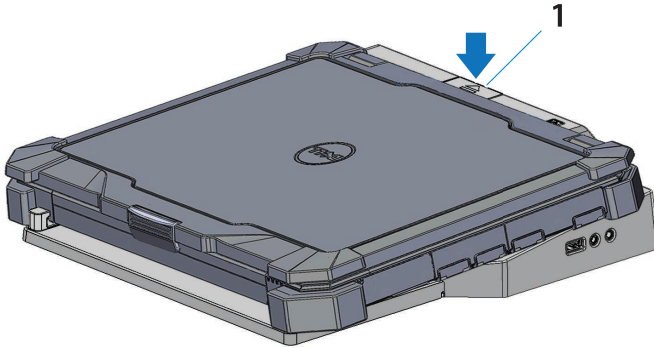
1. DisplayPort-Anschluss (2)

2. VGA-Anschluss

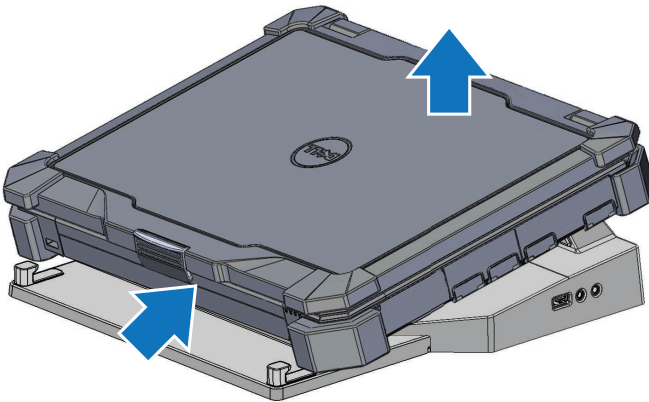
Sie können Ihr Latitude Rugged DisplayPort Desk Dock für die Anzeige über drei Monitore verwenden. Um diese Funktion zu aktivieren, schließen Sie bis zu zwei DisplayPort-fähige Monitore sowie einen VGA-fähigen Monitor an das Latitude Rugged DisplayPort Desk Dock an. Sie können eine beliebige Kombination von 1, 2 oder 3 Displays mit einer beliebigen Kombination der auf dem Latitude Rugged DisplayPort Desk Dock ersichtlichen Display-Anschlüsse verwenden.

**ANMERKUNG:** Das Latitude Rugged DisplayPort Desk Dock kann gleichzeitig bis zu 3 externe Displays (bei geschlossenem Laptop-Deckel) und bis zu 2 externe Displays (bei geöffnetem Laptop-Deckel) unterstützen.

## Ausdocken des Laptops



1. Auswurf-taste



Drücken Sie die Auswurf-taste, um den Laptop aus dem Latitude Rugged DisplayPort Desk Dock auszdocken, heben Sie dann die Rückseite des Laptops vom Latitude Rugged DisplayPort Desk Dock weg und ziehen Sie ihn aus dem Fronthaken.

# Technische Daten

---

## Abmessungen und Gewicht

---

Höhe	67,2 mm (2,64 Zoll)
Tiefe	277,5 mm (10,93 Zoll)
Breite	304,8 mm (12,00 Zoll)

---

## Betriebstechnische Spezifikationen auf Systemebene

---

Seriell (DTE)	Ein 9-poliger Anschluss, 16550-kompatibel, 16 Byte Pufferspeicher
USB-Anschluss	Vier USB-Anschlüsse: Ein USB 2.0-kompatibler Anschluss, drei USB 3.0-kompatible Anschlüsse
Audio	Headset/Lautsprecher und ein Mikrofon
Netzwerk	Ein RJ-45-Port; 10/100/1000 MBit/s Ethernet
Dell Rugged Docking-Anschluss	Ein benutzerdefinierter Anschluss (gilt nur für Geräte der Dell Rugged-Familie)
Video	Zwei DisplayPort-Anschlüsse und ein VGA-Anschluss

---

## Netzadapter

---

Eingangsspannung	Leistung	Stromstärke
100-240 V Wechselspannung, 50-60 Hz	130W	6,67A

---

Funktion	Technische Daten
----------	------------------

---

Temperaturbereich:	
Betrieb	0 °C bis 40 °C (32 °F bis 104 °F)
Bei Lagerung	-40 °C bis 65 °C (-40 °F bis 149 °F)
Relative Luftfeuchtigkeit (max.):	
Betrieb	10 % bis 90 % (nicht-kondensierend)
Bei Lagerung	5 % bis 95 % (nicht-kondensierend)
Höhe über NN:	
Bei Lagerung	0 m bis 10.668 m (0 ft bis 35.000 ft)



# Informationsquellen

---

Dokumente	Inhalt
<b>Sicherheit, Betriebsbestimmungen, Garantie und Supportdokumentation</b>	<ul style="list-style-type: none"><li>• Garantieinformationen</li><li>• Sicherheitshinweise</li><li>• Zulassungsinformationen</li><li>• Informationen zur Ergonomie</li><li>• Endbenutzer-Lizenzvereinbarung</li></ul>
<p>Diese Informationen sind ggf. im Lieferumfang Ihres Computers enthalten. Weitere Betriebsbestimmungen finden Sie auf der Homepage für die Einhaltung gesetzlicher Vorschriften auf <b>www.dell.com</b> unter der folgenden Adresse: <b>www.dell.de/regulatory_compliance.</b></p>	

# Glossar

## D

**DisplayPort** – Ein Schnittstellenstandard der Video Electronics Standards Association (VESA) zur Verwendung digitaler Displays.

**Docking-Gerät** – Bietet Portreplikation, Kabelmanagement und Sicherheitsmerkmale, zur Anpassung Ihres Laptops an eine Arbeitsplatzumgebung.

## E

**E/A** – Eingabe/Ausgabe. Vorgang (oder Gerät) für Dateneingabe und Datenausgabe bei Computern. Tastaturen und Drucker sind E/A-Geräte.

## S

**Serieller Anschluss** – Ein E/A-Port, an den ein angeschlossenes Gerät Daten mit jeweils 1 Bit sendet; die Ports werden als COM-(Communication-)Ports bezeichnet.

## U

**USB** – Universal Serial Bus. Hardwareschnittstelle für Geräte mit niedrigen Übertragungsraten, wie beispielsweise USB-kompatible Tastaturen, Zeigegeräte, Joysticks, Scanner, Lautsprechersets, Drucker, Breitbandgeräte (DSL und Kabelmodems), Imaging-Geräte und Speichermedien. Die Geräte werden direkt in einen 4-poligen Anschluss an Ihrem Computer oder in einen an Ihren Computer angeschlossenen Mehrfachanschluss-Hub gesteckt. USB-Geräte können bei laufendem Betrieb angeschlossen und vom Computer getrennt werden. Es können auch mehrere USB-Geräte hintereinander geschaltet werden.

## W

**Wechselstrom** – Die Form von Elektrizität, die die Stromversorgung Ihres Computers gewährleistet, wenn Sie das Stromkabel des Netzadapters an eine Steckdose anschließen.